

FR + LUB SYNTESI®

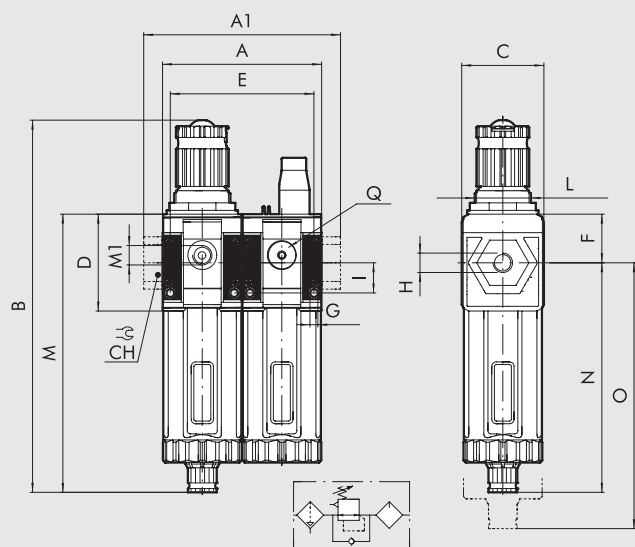


Para todos los detalles y la lista de componentes revisar las secciones sobre el filtro-regulador y el lubricador.



DATOS TÉCNICOS	FR + LUB SY1			FR + LUB SY2			
	1/8"	1/4"	3/8"	3/8"	1/2"	3/4"	1"
Acoplamiento roscado							
Grado de filtrado	5 (amarillo) - clase de pureza del aire en salida ISO8573-1: 3.7.- 20 (blanco) - clase de pureza del aire en salida ISO8573-1: 4.7.- 50 (azul) - clase de pureza del aire en salida ISO8573-1: 5.7.-						
Presión máx. entrada	bar			bar			
	MPa			MPa			
	psi			psi			
Caudal a 6.3 bar (0.63 MPa; 91 psi) ΔP 0.5 bar (0.05 MPa; 7 psi)	NL/min			NL/min			
(presión de alimentación 10 bar)	scfm			scfm			
Caudal a 6.3 bar (0.63 MPa; 91 psi) ΔP 1 bar (0.1 MPa; 14 psi)	NL/min			NL/min			
(presión de alimentación 10 bar)	scfm			scfm			
Caudal en descarga del relieving, a 6.3 bar (0.63 MPa; 91 psi)	NL/min			NL/min			
	scfm			scfm			
Temperatura min/max a 10 bar; 1 MPa; 145 psi	°C			°C			
Pomo bloqueable	Incluido						
Pleno paso en descarga poniendo a cero la presión de entrada	Incluida, mediante válvula equilibrada						
Peso	g	g	g	g	g	g	g
Fluido	Aire comprimido u otros gases inertes						
Posición de montaje	Vertical			Vertical			
Additional air take-off, for pressure gauges or fittings	1/8", anterior y posterior			1/4", anterior y posterior			
Caudal de las tomas de aire adicionales a 6.3 bar	NL/min			NL/min			
(0.63 MPa; 91 psi) ΔP 1 bar (0.1 MPa; 14 psi)	scfm			scfm			
Capacidad del depósito del filtro (condensado)	cm <sup>3</sup>			cm <sup>3</sup>			
Cantidad de aceite cargable	cm <sup>3</sup>			cm <sup>3</sup>			
Descarga de la condensación	RMSA: Purga manual de la condensación y purga automática cuando se quita la presión RA: Purga automática con descarga de la condensación, independiente de la presión y del caudal Esta versión transmite la purga insertando un tubo de diámetro interno 6 mm en el puerto más bajo. SAC: purga automática con descarga de la condensación. <b>Opera por depresión - requiere entradas de aire variable.</b> Nota de uso: <b>la presión máxima de entrada para la versión RA no debe sobrepasar los 10 bar</b>						
Aceites recomendados	ISO y UNI FD22 (Energol HPL; Spinesso; Mobil DTE; Tellus oel)						
Tornillos de fijación a pared	Número 2 tornillos M4			Número 2 tornillos M5			

DIMENSIONES



	TAMAÑO 1			TAMAÑO 2			
H (parte roscada)	1/8"	1/4"	3/8"	3/8"	1/2"	3/4"	1"
A	84			121			
A1	-	-	86	-	-	156	156
B	RMSA 198			246			
	RA/SAC 202			250			
C	44			61			
CH	-			-	-	32	36
D	51.5			70.5			
E	75.3			108			
F	25.8			38.2			
G	Agujero para tornillos M4			Agujero para tornillos M5			
I	16			22.5			
L	M30x1.5			M38x2			
M	RMSA 148			178			
	RA/SAC 152			182			
M1 (conexión manómetro)	1/8"			1/4"			
N	RMSA 122.2			139.8			
	RA/SAC 126.2			143.8			
O	RMSA 202			245			
	RA/SAC 206			249			
Q (n° 2 entradas de aire adicionales)	1/8"			1/4"			

CLAVE DE CODIFICACIÓN

56	1	1	B	24	L	10	1
SYNTESI	TAMAÑO	ACOPAMIENTO ROSCADO EN ENTRADA	ELEMENTO	GRADO DE FILTRADO, TIPO DE DESCARGA CONDENSACIÓN Y RANGO DE REGULACIÓN	ELEMENTO	CARGA DE ACEITE	ACOPAMIENTO ROSCADO EN SALIDA
56 Syntesi 5X Syntesi anticorrosión	1 Tamaño 1	1 Acoplamiento 1/8" 2 Acoplamiento 1/4" 3 Acoplamiento 3/8"	B Filtro regulador	● 10 5 µm, RMSA, 0 ÷ 2 bar ● 20 20 µm, RMSA, 0 ÷ 2 bar ● 30 50 µm, RMSA, 0 ÷ 2 bar ● 40 5 µm, RA, 0 ÷ 2 bar ● 50 20 µm, RA, 0 ÷ 2 bar ● 60 50 µm, RA, 0 ÷ 2 bar ● 11 5 µm, SAC, 0 ÷ 2 bar ● 21 20 µm, SAC, 0 ÷ 2 bar ● 31 50 µm, SAC, 0 ÷ 2 bar  + 12 5 µm, RMSA, 0 ÷ 4 bar + 22 20 µm, RMSA, 0 ÷ 4 bar + 32 50 µm, RMSA, 0 ÷ 4 bar + 42 5 µm, RA, 0 ÷ 4 bar + 52 20 µm, RA, 0 ÷ 4 bar + 62 50 µm, RA, 0 ÷ 4 bar + 13 5 µm, SAC, 0 ÷ 4 bar + 23 20 µm, SAC, 0 ÷ 4 bar + 33 50 µm, SAC, 0 ÷ 4 bar  14 5 µm, RMSA, 0 ÷ 8 bar 24 20 µm, RMSA, 0 ÷ 8 bar 34 50 µm, RMSA, 0 ÷ 8 bar 44 5 µm, RA, 0 ÷ 8 bar 54 20 µm, RA, 0 ÷ 8 bar 64 50 µm, RA, 0 ÷ 8 bar 15 5 µm, SAC, 0 ÷ 8 bar 25 20 µm, SAC, 0 ÷ 8 bar 35 50 µm, SAC, 0 ÷ 8 bar  16 5 µm, RMSA, 0 ÷ 12 bar 26 20 µm, RMSA, 0 ÷ 12 bar 36 50 µm, RMSA, 0 ÷ 12 bar 46 5 µm, RA, 0 ÷ 12 bar 56 20 µm, RA, 0 ÷ 12 bar 66 50 µm, RA, 0 ÷ 12 bar 17 5 µm, SAC, 0 ÷ 12 bar 27 20 µm, SAC, 0 ÷ 12 bar 37 50 µm, SAC, 0 ÷ 12 bar	L Lubricador	10 Carga manual desde arriba	1 Acoplamiento 1/8" 2 Acoplamiento 1/4" 3 Acoplamiento 3/8" 3 Acoplamiento 3/8" 4 Acoplamiento 1/2" 5 Acoplamiento 3/4" 6 Acoplamiento 1"
	2 Tamaño 2	3 Acoplamiento 3/8" 4 Acoplamiento 1/2" 5 Acoplamiento 3/4" 6 Acoplamiento 1"					

● No está disponible en la versión anticorrosión.  
 + La versión anticorrosión está disponible sólo en el tamaño 1.  
 RMSA: Purga manual de la condensación y purga automática cuando se quita la presión.  
 RA: Purga automática con descarga de la condensación, independiente de la presión y del caudal. Esta versión transmite la purga insertando un tubo de diámetro interno 6 mm en el puerto más bajo.  
 SAC: Purga automática con descarga de la condensación.  
**Opera por depresión - requiere entradas de aire variable.**



**CÓDIGOS DE ÓRDENES MÁS FRECUENTES**

N.B.: Además de los códigos mencionados, puedes pedir elementos a tu voluntad de acuerdo a las claves de codificación.

Código	Referencia	Código	Referencia	NOTA	
<b>FR + LUB Syntesi® SY1</b>					
5611B24L101	FR+LUB SY1 1/8 20 08 RMSA	<b>FR + LUB Syntesi® SY2</b>			
5611B54L101	FR+LUB SY1 1/8 20 08 RA	5623B24L103	FR+LUB SY2 3/8 20 08 RMSA	<b>Versión anticorrosión</b>	
5612B24L102	FR+LUB SY1 1/4 20 08 RMSA	5623B54L103	FR+LUB SY2 3/8 20 08 RA	<b>5X</b> -----	
5612B54L102	FR+LUB SY1 1/4 20 08 RA	5624B24L104	FR+LUB SY2 1/2 20 08 RMSA	<b>Ejemplo</b>	
5613B24L103	FR+LUB SY1 3/8 20 08 RMSA	5624B54L104	FR+LUB SY2 1/2 20 08 RA	<b>5X11B54L101</b> FR+LUB SY1 1/8 20 08 RA anticorrosión	
5613B54L103	FR+LUB SY1 3/8 20 08 RA	5625B24L105	FR+LUB SY2 3/4 20 08 RMSA		
		5625B54L105	FR+LUB SY2 3/4 20 08 RA		
		5626B24L106	FR+LUB SY2 1 20 08 RMSA		
		5626B54L106	FR+LUB SY2 1 20 08 RA		

**NOTAS**

# FR + LUB bit



Unidad compacta de FR + L con membrana

- Altos caudales con reducidas caídas de presión
- Óptimo grado de separación de la condensación.
- Proporcionalidad entre cantidad de lubricante y caudal de aire.
- Estanqueidad garantizada en bajos caudales.

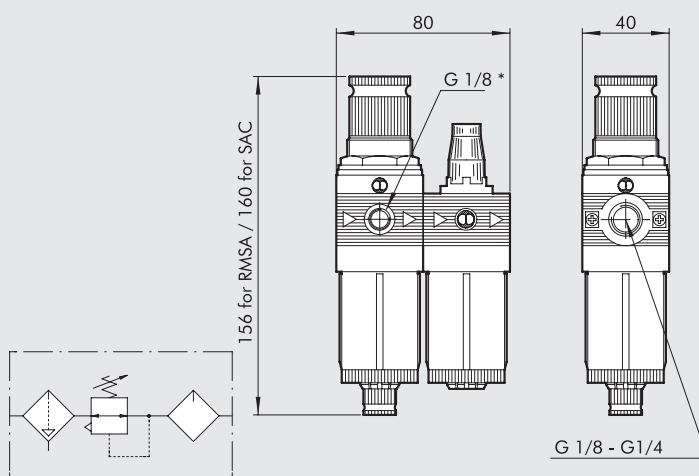


DATOS TÉCNICOS		FR + L BIT 1/8"	FR + L BIT 1/4"
Conexión roscada		1/8"	1/4"
Campo de regulación		0 ÷ 2 - 0 ÷ 4 - 0 ÷ 8 - 0 ÷ 12	
Grado de filtración	µm	5µm (amarillo) - 20µm (blanco) - 50µm (azul)	
Tipo de lubricación		Niebla de aceite	
Presión máx. entrada	MPa	1.3	
	bar	13	
	psi	188	
Caudal a 6.3 bar (0.63 MPa ÷ 91 psi) ΔP 0.5 bar (0.05 MPa ÷ 7 psi)	Nl/min	140	
	scfm	5	
Caudal a 6.3 bar (0.63 MPa ÷ 91 psi) ΔP 1 bar (0.1 MPa ÷ 14 psi)	Nl/min	260	
	scfm	9.2	
Temperatura máx a 1 MPa; 10 bar; 145 psi	°C	50	
	°F	122	
Peso	g	170	
Tornillos de fijación en pared		M4 por medio del soporte provisto	
Conexión manómetro		G1/8"	
Posición de montaje		Vertical	
Drenaje de condensado		RMSA: llave con descarga manual de la condensación y descarga automática cuando se quita la presión. SAC: Purga con descarga de la condensación.	
		<b>Funciona por depresión y necesita llamadas de aire variables.</b>	
		Aire comprimido	
Fluido		Véanse capítulos referentes a los elementos individuales	
Notas de uso			

GRUPOS

FR + LUB bit

## DIMENSIONES



\* Conexión manómetro

SINÓPTICO TAMAÑOS Y VERSIONES

CÓDIGOS DE PEDIDO

Código	Referencia
5106008	FR+L BIT 1/8 20 08 RMSA
5106011	FR+L BIT 1/8 20 012 RMSA
5206008	FR+L BIT 1/4 20 08 RMSA
5206011	FR+L BIT 1/4 20 012 RMSA

Bajo pedido, podemos suministrar también versiones con:  
 - Grado de filtrado 5 µm o 50 µm  
 - Rango de regulación 0 ÷ 2 bar y 0 ÷ 4 bar  
 - Purga tipo SAC

FR+L	BIT	1/8	5	02	RMSA
ELEMENTO	TAMAÑO	CONEXIÓN ROSCADA	GRADO DE FILTRACIÓN	GAMA DE REGULACIÓN	PURGA DE CONDENSACIÓN
FR+L	BIT	1/8 1/4	5 = 5 µm 20 = 20 µm 50 = 50 µm	02 = 0 ÷ 2 bar 04 = 0 ÷ 4 bar 08 = 0 ÷ 8 bar 012 = 0 ÷ 12 bar	RMSA SAC

RMSA: Grifo purga condensación semiautomático.  
 SAC: Purga automática condensación. **Funcionamiento "con depresión", requiere llamadas de aire variables.**

NOTAS

GRUPOS

FR + LUB bit

# FR + LUB Skillair®

Consulte las secciones de los módulos individuales para obtener una descripción más detallada, los componentes y otros datos técnicos.



GRUPOS

FR + LUB Skillair®

DATOS TÉCNICOS		FR+LUB 100		FR+LUB 200			FR+LUB 300		
Conexión roscada		1/4"	3/8"	1/4"	3/8"	1/2"	1/2"	3/4"	1"
Campo de regulación		0 ÷ 8 - 0 ÷ 12		0 ÷ 8 - 0 ÷ 12			0 ÷ 8 - 0 ÷ 12		
Grado de filtración	μm	5 - 20 - 50		5 - 20 - 50			5 - 20 - 50		
Presión máx. entrada	MPa	1.5		1.3			1.3		
	bar	15		13			13		
	psi	217		188			188		
Caudal a 6.3 bar ΔP 0.5 bar	NI/min	300		1200			2300		
	scfm	11		43			82		
Caudal a 6.3 bar ΔP 1 bar	NI/min	800		2400			4000		
	scfm	28		85			142		
Temperatura máx. a 10 bar	°C	50		50			50		
	°F	122		122			122		
Peso	kg	0.7		1.35			2.7		
Tornillos de fijación en pared		M4 x 50		M4 x 60			M5 x 70		
Fluido		Aire comprimido							
Notas de uso		La presión máxima de entrada para la versión con purga automática RA no debe superar los 10 bar. No tomar aire de los puertos de manómetros.							

## SINÓPTICO TAMAÑOS Y VERSIONES

FR+L	100	1/4	20	08	RMSA
ELEMENTO	TAMAÑO	CONEXIÓN ROSCADA	GRADO DE FILTRACIÓN	GAMA DE REGULACIÓN	PURGA DE CONDENSADOS
FR+L	100	1/4	5 = 5 μm	08 = 0 ÷ 8 bar	RMSA
	200	3/8	20 = 20 μm	012 = 0 ÷ 12 bar	SAC
		1/4	50 = 50 μm		RMSA
	300	3/8			SAC
		1/2			RA
		1/2			RMSA
		3/4			RA
		1			

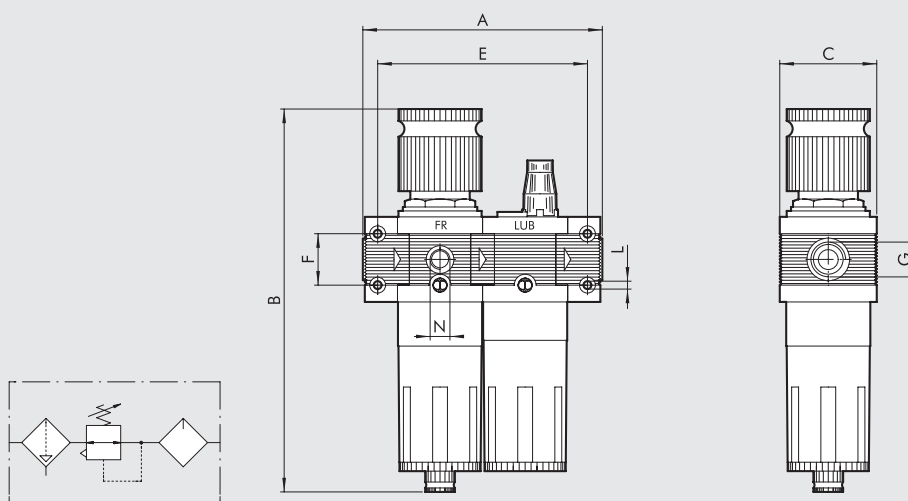
**RMSA:** Purga manual de la condensación y purga automática cuando se quita la presión.

**RA:** Grifo automático purga condensación para tamaños 200, 300 y 400. Funcionamiento "con boyas" independiente de la presión y del caudal. La versión conduce el drenaje insertando el tubo que tiene un diámetro interno de 6 mm en el puerto inferior.

**SAC:** Purga automática condensación para tamaño 100 y 200. **Funcionamiento "con depresión", requiere llamadas de aire variables.**



DIMENSIONES FR+L



Conexión roscada G	FR+LUB 100		FR+LUB 200			FR+LUB 300		
	1/4"	3/8"	1/4"	3/8"	1/2"	1/2"	3/4"	1"
A	121			149		175		177
B	RMSA 199			245			278	
	RA -			249			282	
	SAC 203			249			282	
C	50			63			72	
E	106			134			157	
F	26			36			42	
L	Agujero para tornillos x M4		Agujero para tornillos x M5			Agujero para tornillos x M5		
N (puerto de manómetro)	1/8"		1/8"			1/8"		

CÓDIGOS DE PEDIDO

Código	Referencia		
<b>FR+L Skillair® 100</b>			
3284008	FR+L 100 1/4 20 08 RMSA		
3284011	FR+L 100 1/4 20 012 RMSA		
3384008	FR+L 100 3/8 20 08 RMSA		
3384011	FR+L 100 3/8 20 012 RMSA		
<b>FR+L Skillair® 200</b>			
3484008	FR+L 200 1/4 20 08 RMSA		
3484011	FR+L 200 1/4 20 012 RMSA		
3584008	FR+L 200 3/8 20 08 RMSA		
3584011	FR+L 200 3/8 20 012 RMSA		
3684008	FR+L 200 1/2 20 08 RMSA		
3684011	FR+L 200 1/2 20 012 RMSA		
<b>FR+L Skillair® 300</b>			
4484005	FR+L 300 1/2 20 08 RMSA		
4484008	FR+L 300 1/2 20 012 RMSA		
4584005	FR+L 300 3/4 20 08 RMSA		
4584008	FR+L 300 3/4 20 012 RMSA		
4684005	FR+L 300 1 20 08 RMSA		
4684008	FR+L 300 1 20 012 RMSA		

Bajo pedido, podemos suministrar también versiones con:

- Grado de filtrado 5 µm o 50 µm.
- Purga automática de condensación tipo SAC o tipo RA.

# FR + LUB Newdeal



Unidad FR + L de pistón robusto y fiable.

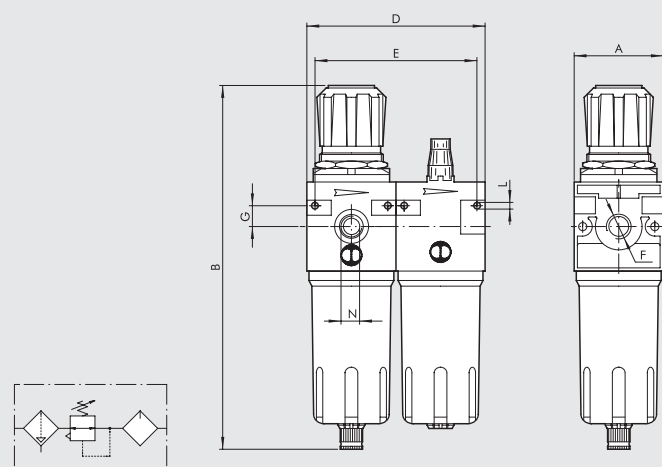
- Estabilidad de la presión fijada al variar la superior
- Vaso metálico con visor externo.
- Purga de la condensación de tipo semiautomático y automático.
- Proporcionalidad entre cantidad de lubricante y caudal.
- Regulación micrométrica de la lubricación.
- Estanqueidad garantizada en bajos caudales.

Consulte las secciones de los módulos individuales para obtener una descripción más detallada, los componentes y otros datos técnicos.



DATOS TÉCNICOS		FR+L ND 1/4"	FR+L ND 3/8"	FR+L ND 1/2"
Conexión roscada		1/4"	3/8"	1/2"
Campo de regulación	bar	0 ÷ 8 - 0 ÷ 12		0 ÷ 8 - 0 ÷ 12
Grado de filtración	µm	4 - 20 - 50		4 - 20 - 50
Presión máx. de entrada	MPa	1.8		1.8
	bar	18		18
	psi	261		261
Caudal a 6.3 bar (0.63 MPa ÷ 91 psi) ΔP 0.5 bar (0.05 MPa ÷ 7 psi)	Nl/min	150		1300
	scfm	5.3		46
Caudal a 6.3 bar (0.63 MPa ÷ 91 psi) ΔP 1 bar (0.1 MPa ÷ 14 psi)	Nl/min	500		2200
	scfm	18		78
Temperatura máx. a 1 MPa; 10 bar; 145 psi	°C	50		50
	°F	122		122
Peso	kg	0.9		2
Tornillos de fijación en pared		M4 x 40		M4 x 55
Fluido		Aire comprimido		
Notas de uso		La presión máxima de entrada para la versión con descarga automática de la condensación RA no debe sobrepasar los 10 bar. No tomar aire de los empalmes manométricos.		

## DIMENSIONES



	FR+L ND 1/4"	FR+L ND 3/8"	FR+L ND 1/2"
Conexión roscada F	1/4"	3/8"	1/2"
A	42		60
B	RMSA	190	245
	RA	-	249
	SAC	194	249
D	84		120
E	76		109
G	10		14
L	Agujero para tornillos x M4		Agujero para tornillos x M4
N (Conexión manómetro)	1/8"		1/8"



SINÓPTICO TAMAÑOS Y VERSIONES

FR+L ELEMENTO	1/4 CONEXIÓN ROSCADA	4 GRADO DE FILTRACIÓN	08 GAMA DE REGULACIÓN	RMSA TIPO DE PURGA CONDENSACIÓN
FR+L	1/4 3/8 1/2	4 = 4 µm 20 = 20 µm 50 = 50 µm	08 = 0 ÷ 8 bar 012 = 0 ÷ 12 bar	RMSA SAC RMSA SAC RA*

RMSA: Purga manual de la condensación y purga automática cuando se quita la presión.

SAC: Purga automática condensación. **Funcionamiento "con depresión", requiere llamadas de aire variables**

RA: Grifo automático purga condensación. Funcionamiento "con boya", independiente de la presión y del caudal.

La versión conduce el drenaje insertando el tubo que tiene un diámetro interno de 6 mm en el puerto inferior.

\* Para versión ND 3/8-1/2 con RA contactar con nuestro dpto. comercial

CÓDIGOS DE PEDIDO

Código	Referencia	Código	Referencia
FR+L 1/4"		FR+L 3/8"	
1226029	FR+L 1/4 4 08 RMSA	1326029	FR+L 3/8 4 08 RMSA
1226409	FR+L 1/4 4 08 SAC	1326409	FR+L 3/8 4 08 SAC
1226053	FR+L 1/4 4 012 RMSA	1326053	FR+L 3/8 4 012 RMSA
1226413	FR+L 1/4 4 012 SAC	1326413	FR+L 3/8 4 012 SAC
1226030	FR+L 1/4 20 08 RMSA	1326030	FR+L 3/8 20 08 RMSA
1226410	FR+L 1/4 20 08 SAC	1326034	FR+L 3/8 20 08 RA
1226054	FR+L 1/4 20 012 RMSA	1326410	FR+L 3/8 20 08 SAC
1226414	FR+L 1/4 20 012 SAC	1326054	FR+L 3/8 20 012 RMSA
1226032	FR+L 1/4 50 08 RMSA	1326058	FR+L 3/8 20 012 RA
1226412	FR+L 1/4 50 08 SAC	1326414	FR+L 3/8 20 012 SAC
1226056	FR+L 1/4 50 012 RMSA	1326032	FR+L 3/8 50 08 RMSA
1226416	FR+L 1/4 50 012 SAC	1326412	FR+L 3/8 50 08 SAC
		1326056	FR+L 3/8 50 012 RMSA
		1326416	FR+L 3/8 50 012 SAC
		FR+L 1/2"	
		1426029	FR+L 1/2 4 08 RMSA
		1426409	FR+L 1/2 4 08 SAC
		1426053	FR+L 1/2 4 012 RMSA
		1426413	FR+L 1/2 4 012 SAC
		1426030	FR+L 1/2 20 08 RMSA
		1426034	FR+L 1/2 20 08 RA
		1426410	FR+L 1/2 20 08 SAC
		1426054	FR+L 1/2 20 012 RMSA
		1426058	FR+L 1/2 20 012 RA
		1426414	FR+L 1/2 20 012 SAC
		1426032	FR+L 1/2 50 08 RMSA
		1426412	FR+L 1/2 50 08 SAC
		1426056	FR+L 1/2 50 012 RMSA
		1426416	FR+L 1/2 50 012 SAC